

McCONEL



LANDBRUG OG MASKINSTATION

PA47

4,7 m Rækkevidde,

PA50

5,0 m Rækkevidde



Detaljer

- » 4,7 m eller 5,0 m rækkevidde
- » 3 punkts ophængt
- » Parallelføring
- » Hydraulisk sikkerhedsudløser
- » Hydraulisk omskiftecylander mellem transport og arbejde
- » 45 - og 54 hk hydraulikpumpe
- » Hy-reach geometri der gør maskinen kompakt under vanskelige forhold
- » Mulighed for lygtesæt
- » Støtteben
- » Betjeningsvenlig maskine
- » Hurtig til- og frakobling af maskine
- » Mange udstyrsmuligheder

Udviklet til brug hos

- » Landbrug
- » Vejservice/entreprenør
- » Maskinstationer

Krav til traktor

- » 2500 kg eller 3500 kg minimum vægt
- » 50 hk eller 60 hk minimum

McCONNEL POWER ARMS

Krav til traktor	PA47	PA50		PA47	PA50
Minimum hk	50 hk	60 hk	Minimum vægt	2500 kg	3000 kg
Specifikationer					
Rækkevidde	4,7 m	5,0 m	Pumpestørrelse	45 hp	54 hp
Vægt m. slagleklipper	997 kg	1104 kg	Tankstørrelse	150 ltr	180 ltr
Hydraulik					
Gearpumpe halvt uafhængig	<input type="checkbox"/>	<input type="checkbox"/>	Gearpumpe uafhængig	<input type="checkbox"/>	<input type="checkbox"/>
Variabel stempelpumpe	—	—			
Tilkobling					
3 punkt	<input checked="" type="checkbox"/>	<input checked="" type="checkbox"/>	5 punkt akselmontering	—	<input checked="" type="checkbox"/>
Betjeneringer					
Kabel	<input type="checkbox"/>	<input type="checkbox"/>	XTC Mini	<input type="checkbox"/>	—
Switchbox	<input type="checkbox"/>	<input type="checkbox"/>	XTC	—	<input type="checkbox"/>
Monolever	<input type="checkbox"/>	<input type="checkbox"/>	V4 Pro	—	—
Udstyr					
Parallelføring	<input checked="" type="checkbox"/>	<input checked="" type="checkbox"/>	Teleskop	—	—
Fremført arm	<input type="checkbox"/>	<input type="checkbox"/>	Flydestilling på klippehoved	<input type="checkbox"/>	<input type="checkbox"/>
Flydestilling på arm	<input type="checkbox"/>	<input type="checkbox"/>	EDS	—	—
Oliekøler	—	<input type="checkbox"/>	Hydraulisk omskiftecyliner	—	<input checked="" type="checkbox"/>
Hydraulisk sikkerhedsudløser	<input checked="" type="checkbox"/>	<input checked="" type="checkbox"/>	Omløbsretning rotor (kabel)	<input checked="" type="checkbox"/>	<input type="checkbox"/>
Lyttesæt	<input type="checkbox"/>	<input checked="" type="checkbox"/>	Omløbsretning rotor (elstyring)	<input type="checkbox"/>	<input type="checkbox"/>
Magnetisk færdselstavle	<input type="checkbox"/>	<input type="checkbox"/>	Vinduesbeskyttelse	<input checked="" type="checkbox"/>	<input checked="" type="checkbox"/>
Gummibelagt bærerulle	—	<input type="checkbox"/>	Blæser for vejrengøring	<input type="checkbox"/>	<input type="checkbox"/>
Gummibeskyttelse slagleklipper	<input type="checkbox"/>	<input type="checkbox"/>	Slæbesko på klippehoved	<input type="checkbox"/>	<input type="checkbox"/>
Kan frontmonteres	—	—	Ekstra knæled på klippehoved	<input type="checkbox"/>	<input type="checkbox"/>
Hydraulisk bærerulle	—	—	Hydraulisk hurtigskift	<input type="checkbox"/>	<input type="checkbox"/>
Tilbehør					
1,20 m fingerklipper for swingtrim	—	<input type="checkbox"/>	1.50 m Multicut klippeagg, 77 hk	—	—
1.50 m fingerklipper for swingtrim	—	<input type="checkbox"/>	1.50 m Omega Wood Rotor, 65 hk	—	—
1.50 m fingerklipper 30 mm	<input type="checkbox"/>	—	1.50 m Omega Wood Rotor, 77 hk	—	—
1.60 m fingerklipper 50 mm	<input type="checkbox"/>	—	1.60 m Multicut klippeagg, 65 hk	—	—
2.00 m fingerklipper 50 mm	<input type="checkbox"/>	—	1.60 m Multicut klippeagg, 77 hk	—	—
1.40 m fingerklipper 100 mm	—	—	1.60 m Omega Wood Rotor, 65 hk	—	—
2.20 m fingerklipper 100 mm	—	—	1.60 m Omega Wood Rotor, 77 hk	—	—
1.00 m Supercut klippeagg	—	—	2.00 m Multicut klippeagg, 65 hk	—	—
1.20 m Supercut klippeagg	<input type="checkbox"/>	—	2.00 m Multicut klippeagg, 77 hk	—	—
1.20 m Multicut klippeagg, 65 hk	—	—	1.20 m Roterklipper 3 rotorør	—	—
1.20 m Multicut klippeagg, 77 hk	—	—	1.50 m Roterklipper HD 1 rotor	—	—
1.20 m Omega Wood Rotor, 65 hk	—	—	1.65 m Savhoved mini ø 450mm	<input type="checkbox"/>	<input type="checkbox"/>
1.20 m Omega Wood Rotor, 77 hk	—	—	Savhoved, 3 modeller, ø 600 mm	<input type="checkbox"/>	<input type="checkbox"/>
1.50 m Multicut klippeagg, 65 hk	—	—	Grøfterensere, 600 mm	—	—
Forklaring					
Standardudstyr	<input checked="" type="checkbox"/>	Ekstraudstyr	<input type="checkbox"/>	Ikke muligt	—

Betjeneringer



Cable



Switchbox



Monolever



XTC - Mini

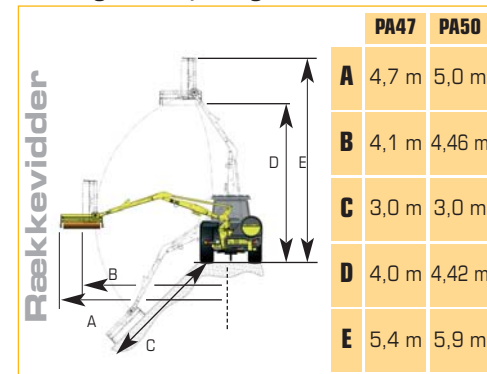


XTC



V4 Pro

»» Valg af betjeneringer



»» Rækkevidder



»» Hæk-/hegnsklipning



»» Fremført arm



»» Rabatklipping



Detaljer

- » 5,2 m rækkevidde
- » Frontmontering
- » 3 pkt ophæng
- » Parallelføring
- » Hydraulisk sikkerhedsudløser
- » Hydraulisk omskiftecylander mellem transport og arbejde
- » 54 hk hydraulikpumpe
- » Hy-reach arm geometri der gør maskinen kompakt under vanskelige forhold
- » Støtteben
- » Betjeningsvenlig maskine
- » Hurtig til- og frakobling
- » Mange udstyrsmuligheder

Udviklet til brug hos

- » Landbrug
- » Vejservice/entreprenør
- » Maskinstationer

Krav til traktor

- » 3500 kg minimum vægt
- » 60 hk minimum

McCONNEL POWER ARMS

Krav til traktor			
Minimum hk	65 hk	Minimum vægt	3500 kg
Specifikationer			
Rækkevidde	5,2 m	Pumpestørrelse	54 hp
Vægt m. slagleklipper	1347 kg	Tankstørrelse	200 ltr
Hydraulik			
Gearpumpe halvt uafhængig	—	Gearpumpe uafhængig	<input type="checkbox"/>
Variabel stempelpumpe	—		
Tilkobling			
3 punkt	■	5 punkt akselmontering	—
Betjeneringer			
Kabel	—	XTC Mini	—
Switchbox	—	XTC	<input type="checkbox"/>
Monolever	—	V4 Pro	<input type="checkbox"/>
Udstyr			
Parallelføring	■	Teleskop	—
Fremført arm	—	Flydestilling på klippehoved	<input type="checkbox"/>
Flydestilling på arm	<input type="checkbox"/>	EDS	<input type="checkbox"/>
Oliekøler	<input type="checkbox"/>	Hydraulisk omskiftecyliner	■
Hydraulisk sikkerhedsudløser	■	Omløbsretning rotor (kabel)	<input type="checkbox"/>
Lygtesæt	<input type="checkbox"/>	Omløbsretning rotor (elstyring)	<input type="checkbox"/>
Magnetisk færdselstavle	—	Vinduesbeskyttelse	■
Gummibelagt bærerulle	<input type="checkbox"/>	Blæser for vejrengøring	<input type="checkbox"/>
Gummibeskyttelse slagleklipper	<input type="checkbox"/>	Slæbesko på klippehoved	<input type="checkbox"/>
Kan frontmonteres	■	Ekstra knæklod på klippehoved	<input type="checkbox"/>
Hydraulisk bærerulle	<input type="checkbox"/>	Hydraulisk hurtigskift	<input type="checkbox"/>
Tilbehør			
1,20 m fingerklipper for swingtrim	—	1.50 m Multicut klippeagg, 77 hk	—
1.50 m fingerklipper for swingtrim	—	1.50 m Omega Wood Rotor, 65 hk	<input type="checkbox"/>
1.50 m fingerklipper 30 mm	<input type="checkbox"/>	1.50 m Omega Wood Rotor, 77 hk	—
1.60 m fingerklipper 50 mm	<input type="checkbox"/>	1.60 m Multicut klippeagg, 65 hk	—
2.00 m fingerklipper 50 mm	<input type="checkbox"/>	1.60 m Multicut klippeagg, 77 hk	—
1.40 m fingerklipper 100 mm	<input type="checkbox"/>	1.60 m Omega Wood Rotor, 65 hk	—
2.20 m fingerklipper 100 mm	<input type="checkbox"/>	1.60 m Omega Wood Rotor, 77 hk	—
1.00 m Supercut klippeagg	—	2.00 m Multicut klippeagg, 65 hk	—
1.20 m Supercut klippeagg	—	2.00 m Multicut klippeagg, 77 hk	—
1.20 m Multicut klippeagg, 65 hk	<input type="checkbox"/>	1.20 m Roterklipper 3 rotorer	—
1.20 m Multicut klippeagg, 77 hk	—	1.50 m Roterklipper HD 1 rotor	<input type="checkbox"/>
1.20 m Omega Wood Rotor, 65 hk	<input type="checkbox"/>	1.65 m Savhoved mini ø 450 mm	—
1.20 m Omega Wood Rotor, 77 hk	—	Savhoved, 3 modeller, ø 600 mm	<input type="checkbox"/>
1.50 m Multicut klippeagg, 65 hk	<input type="checkbox"/>	Grøfterenser, 600 mm	<input type="checkbox"/>
Forklaring			
Standardudstyr	■	Ekstraudstyr	<input type="checkbox"/>
		Ikke muligt	—

Betjeneringer



Cable



Switchbox



Monolever



XTC - Mini

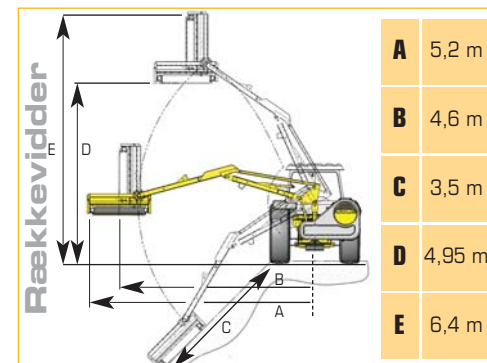


XTC



V4 Pro

»» Valg af betjeneringer



»» Rækkevidder



»» Revers monteret maskine



»» Mulighed for drejeskammel



»» Frontmontering

PA55

5,5 m Rækkevidde,

PA60

6,0 m Rækkevidde



Detaljer

- » 5,5 m eller 6,0 m rækkevidde
- » 3 punkts ophængt
- » Parallelføring
- » Hydraulisk sikkerhedsudløser
- » Hydraulisk omskiftecyliner mellem transport og arbejde
- » 65 hk hydraulikpumpe
- » Hy-reach geometri der gør maskinen kompakt under vanskelige forhold
- » Stor oliekoeler
- » Topstangsaffjedring
- » Lygtesæt
- » Støtteben
- » Betjeningsvenlig maskine
- » Hurtig til- og frakobling af maskine
- » Mange udstyrsmuligheder

Udviklet til brug hos

- » Landbrug
- » Vejservice/entreprenør
- » Maskinstationer

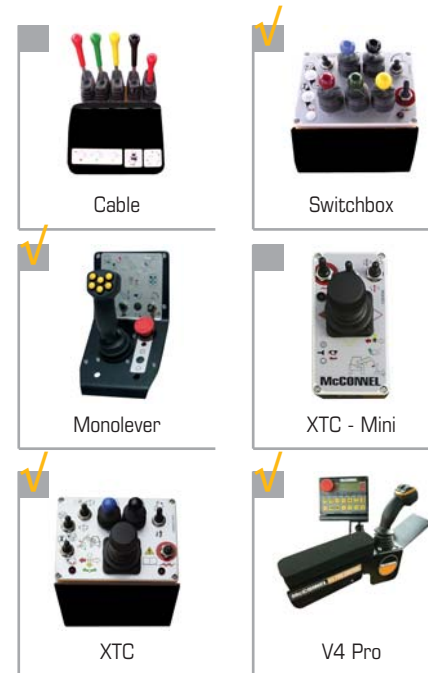
Krav til traktor

- » 3500 kg minimum vægt
- » 65 hk minimum

McCONNEL POWER ARMS

Krav til traktor	PA55	PA60		PA55	PA60
Minimum hk	65 hk	65 hk	Minimum vægt	3500 kg	3500 kg
Specifikationer					
Rækkevidde	5,5 m	6,0 m	Pumpestørrelse	65 hp	54 hp
Vægt m. slagleklipper	1360 kg	1380 kg	Tankstørrelse	200 ltr	180 ltr
Hydraulik					
Gearpumpe halvt uafhængig	—	—	Gearpumpe uafhængig	<input checked="" type="checkbox"/>	<input type="checkbox"/>
Variabel stempelpumpe	—	—			
Tilkobling					
3 punkt	<input checked="" type="checkbox"/>	<input checked="" type="checkbox"/>	5 punkt akselmontering	<input type="checkbox"/>	<input checked="" type="checkbox"/>
Betjening					
Kabel	—	—	XTC Mini	—	—
Switchbox	<input type="checkbox"/>	<input type="checkbox"/>	XTC	<input type="checkbox"/>	<input type="checkbox"/>
Monolever	<input type="checkbox"/>	<input type="checkbox"/>	V4 Pro	<input type="checkbox"/>	—
Udstyr					
Parallelføring	<input checked="" type="checkbox"/>	<input checked="" type="checkbox"/>	Teleskop	—	—
Fremført arm	<input type="checkbox"/>	<input type="checkbox"/>	Flydestilling på klippehoved	<input checked="" type="checkbox"/>	<input checked="" type="checkbox"/>
Flydestilling på arm	<input type="checkbox"/>	<input type="checkbox"/>	EDS	<input type="checkbox"/>	<input type="checkbox"/>
Oliekøler	<input checked="" type="checkbox"/>	<input checked="" type="checkbox"/>	Hydraulisk omskiftecyliner	<input checked="" type="checkbox"/>	<input checked="" type="checkbox"/>
Hydraulisk sikkerhedsudløser	<input checked="" type="checkbox"/>	<input checked="" type="checkbox"/>	Omløbsretning rotor (kabel)	<input type="checkbox"/>	<input type="checkbox"/>
Lyttesæt	<input checked="" type="checkbox"/>	<input checked="" type="checkbox"/>	Omløbsretning rotor (elstyring)	<input type="checkbox"/>	<input type="checkbox"/>
Magnetisk færdselstavle	<input type="checkbox"/>	<input type="checkbox"/>	Vinduesbeskyttelse	<input checked="" type="checkbox"/>	<input checked="" type="checkbox"/>
Gummibelagt bærerulle	<input type="checkbox"/>	<input type="checkbox"/>	Blæser for vejrengøring	<input type="checkbox"/>	<input type="checkbox"/>
Gummibeskyttelse slagleklipper	<input checked="" type="checkbox"/>	<input checked="" type="checkbox"/>	Slæbesko på klippehoved	<input type="checkbox"/>	<input type="checkbox"/>
Kan frontmonteres	—	<input type="checkbox"/>	Ekstra knæled på klippehoved	<input type="checkbox"/>	<input type="checkbox"/>
Hydraulisk bærerulle	<input type="checkbox"/>	<input type="checkbox"/>	Hydraulisk hurtigskift	<input type="checkbox"/>	<input type="checkbox"/>
Tilbehør					
1,20 m fingerklipper for swingtrim	—	—	1,50 m Multicut klippeagg, 77 hk	—	—
1,50 m fingerklipper for swingtrim	—	—	1,50 m Omega Wood Rotor, 65 hk	<input type="checkbox"/>	<input type="checkbox"/>
1,50 m fingerklipper 30 mm	<input type="checkbox"/>	<input type="checkbox"/>	1,50 m Omega Wood Rotor, 77 hk	—	—
1,60 m fingerklipper 50 mm	<input type="checkbox"/>	<input type="checkbox"/>	1,60 m Multicut klippeagg, 65 hk	<input type="checkbox"/>	—
2,00 m fingerklipper 50 mm	<input type="checkbox"/>	<input type="checkbox"/>	1,60 m Multicut klippeagg, 77 hk	—	—
1,40 m fingerklipper 100 mm	<input type="checkbox"/>	<input type="checkbox"/>	1,60 m Omega Wood Rotor, 65 hk	—	—
2,20 m fingerklipper 100 mm	<input type="checkbox"/>	<input type="checkbox"/>	1,60 m Omega Wood Rotor, 77 hk	—	—
1,00 m Supercut klippeagg	—	—	2,00 m Multicut klippeagg, 65 hk	—	—
1,20 m Supercut klippeagg	—	—	2,00 m Multicut klippeagg, 77 hk	—	—
1,20 m Multicut klippeagg, 65 hk	<input type="checkbox"/>	<input type="checkbox"/>	1,20 m Roterklipper 3 rotorer	—	—
1,20 m Multicut klippeagg, 77 hk	—	—	1,50 m Roterklipper HD 1 rotor	<input type="checkbox"/>	—
1,20 m Omega Wood Rotor, 65 hk	<input type="checkbox"/>	<input type="checkbox"/>	1,65 m Savhoved mini ø 450mm	—	—
1,20 m Omega Wood Rotor, 77 hk	—	—	Savhoved, 3 modeller, ø 600 mm	<input type="checkbox"/>	<input type="checkbox"/>
1,50 m Multicut klippeagg, 65 hk	<input type="checkbox"/>	<input type="checkbox"/>	Grøfterensere, 600 mm	<input type="checkbox"/>	<input type="checkbox"/>
Forklaring					
Standardudstyr	<input checked="" type="checkbox"/>	Ekstraudstyr	<input type="checkbox"/>	Ikke muligt	—

Betjening



Cable

Switchbox

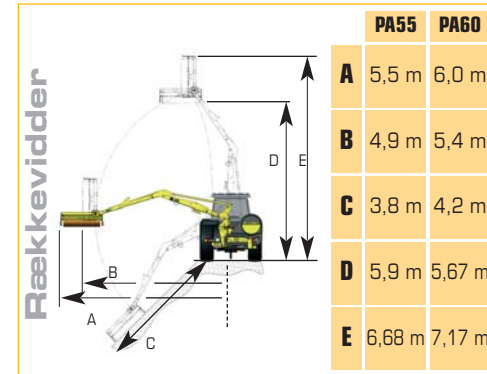
Monolever

XTC - Mini

XTC

V4 Pro

»» Valg af betjening



»» Rækkevidder



»» Rabatklipping



»» Fremført arm



»» Hegnsklipping

PA65T 6,5 m Rækkevidde



Detaljer

- » 6,5 m rækkevidde
- » Teleskop
- » Kraftig opbygning
- » 3 punkts montering
- » Parallelføring
- » Hydraulisk sikkerhedsudløser
- » Hydraulisk omskiftecyylinder mellem transport og arbejde
- » 65 hk tandhjulspumpe
- » Hy-Reach geometri der gør maskinen kompakt under vanskelige forhold
- » Stor oliekoeler
- » Lygtesæt
- » Støtteben
- » Betjeningsvenlig maskine
- » Hurtig til- og frakobling af maskine
- » Mange udstyrsmuligheder

Udviklet til brug hos

- » Landbrug
- » Maskinstationer
- » Vejservice/entreprenør

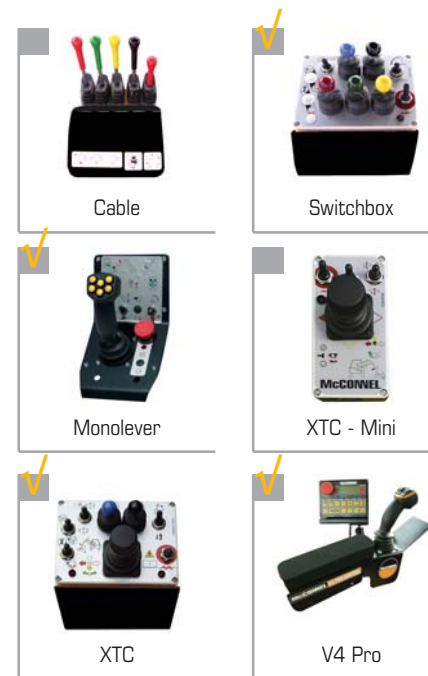
Krav til traktor

- » 4000 kg minimum vægt
- » 75 hk minimum

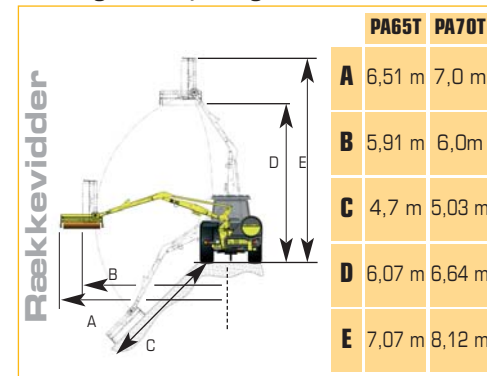
McCONNEL POWER ARMS

Krav til traktor			
Minimum hk	75 hk	Minimum vægt	4000 kg
Specifikationer			
Rækkevidde	6,5 m	Pumpestørrelse	65 hp
Vægt m. slagleklipper	1452 kg	Tankstørrelse	200 ltr
Hydraulik			
Gearpumpe halvt uafhængig	—	Gearpumpe uafhængig	■
Variabel stempelpumpe	—		
Tilkobling			
3 punkt	■	5 punkt akselmontering	□
Betjening			
Kabel	—	XTC Mini	—
Switchbox	□	XTC	□
Monolever	□	V4 Pro	□
Udstyr			
Parallelføring	■	Teleskop	—
Fremført arm	—	Flydestilling på klippehoved	■
Flydestilling på arm	□	EDS	□
Oliekøler	■	Hydraulisk omskiftecyliner	■
Hydraulisk sikkerhedsudløser	■	Omløbsretning rotor (kabel)	—
Lyssæt	■	Omløbsretning rotor (elstyring)	□
Magnetisk færdselstavle	□	Vinduesbeskyttelse	■
Gummibelagt bærerulle	□	Blæser for vejrengøring	□
Gummibeskyttelse slagleklipper	■	Slæbesko på klippehoved	□
Kan frontmonteres	—	Ekstra knæklod på klippehoved	□
Hydraulisk bærerulle	□	Hydraulisk hurtigskift	□
Tilbehør			
1,20 m fingerklipper for swingtrim	—	1.50 m Multicut klippeagg, 77 hk	—
1.50 m fingerklipper for swingtrim	—	1.50 m Omega Wood Rotor, 65 hk	□
1.50 m fingerklipper 30 mm	□	1.50 m Omega Wood Rotor, 77 hk	—
1.60 m fingerklipper 50 mm	□	1.60 m Multicut klippeagg, 65 hk	—
2.00 m fingerklipper 50 mm	□	1.60 m Multicut klippeagg, 77 hk	—
1.40 m fingerklipper 100 mm	□	1.60 m Omega Wood Rotor, 65 hk	—
2.20 m fingerklipper 100 mm	□	1.60 m Omega Wood Rotor, 77 hk	—
1.00 m Supercut klippeagg	—	2.00 m Multicut klippeagg, 65 hk	—
1.20 m Supercut klippeagg	—	2.00 m Multicut klippeagg, 77 hk	—
1.20 m Multicut klippeagg, 65 hk	□	1.20 m Roterklipper 3 rotorer	—
1.20 m Multicut klippeagg, 77 hk	—	1.50 m Roterklipper HD 1 rotor	—
1.20 m Omega Wood Rotor, 65 hk	□	1.65 m Savhoved mini ø 450 mm	—
1.20 m Omega Wood Rotor, 77 hk	—	Savhoved, 3 modeller, ø 600 mm	—
1.50 m Multicut klippeagg, 65 hk	□	Grøfterenser, 600 mm	□
Forklaring			
Standardudstyr	■	Ekstraudstyr	□
		Ikke muligt	—

Betjening



»» Valg af betjening



»» Rækkevidder



»» Hegnsklipping



»» Hækkklipping



»» Rabatklipping

Easy Drive System

Automatisk håndfri system der regulerer højden elektronisk

Fakta omkring EDS

- » Følger jordens konturer automatisk
- » Øger hastigheden betydeligt
- » Håndfri betjening - Cruise Control
- » Reducerer træthed ved operatøren
- » Beskytter maskinen mod fejkørsel
- » Justerer 30 gange i sekundet elektronisk
- » Følere sidder beskyttet på armen

EDS - Easy Drive System gør arbejdet nemmere og resultatet bedre

Det patenterede EDS - Easy Drive System - måler fuldt elektronisk belastningen af arm og klipperhoved 30 gange i sekundet. EDS styrer selv uden om ujævnheder, og finder hele tiden selv den bedste position på klipperhovedet. Det gør slåning af rabatter o.l. nemmere og med et pænere resultat, selv den mest rutinerede chauffør kan ikke præstere tilsvarende.

Systemet kan arbejde med hastigheder op til 20 km/t, alt efter forhold. Føreren skal således kun koncentrere sig om at styre traktoren og hastigheden, hvorefter klipperen klarer resten selv. Det giver markante fordele for føreren, som får en

nemmere arbejdsdag kombineret med en større effektivitet.

EDS systemet kombineres med en ny V4 pro elektronisk joystick enhed med display. Den monteres i forlængelse af armlænet, og displayet kan sættes hvor man vil i kabinen, så det ikke er i vejen eller tager udsyn.

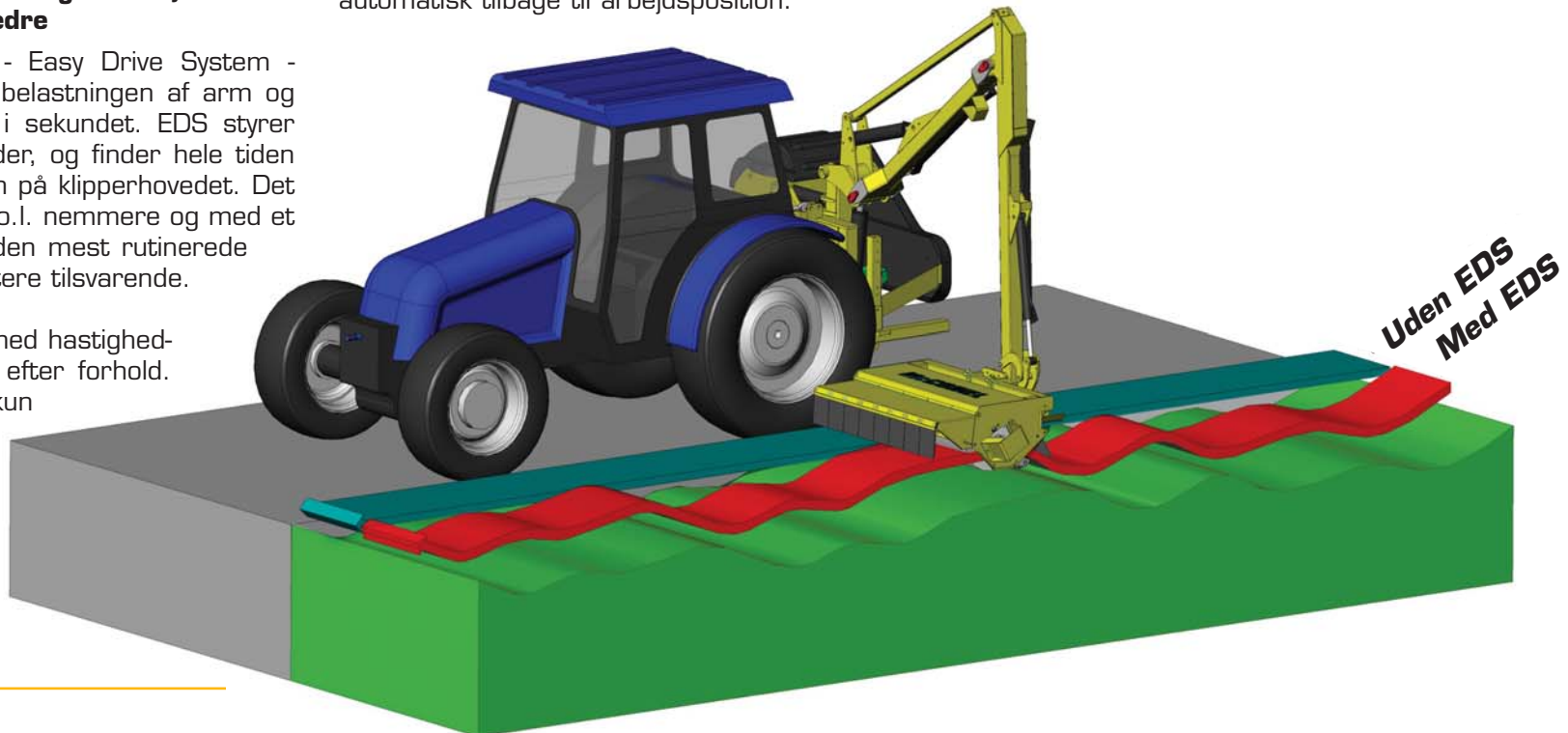
Unik sikkerhedsanordning

Med EDS systemet har man også en sikkerhed indbygget i maskinen som reagerer på forhindringer under kørsel. Systemet udløser automatisk ved at løfte armen og svinge bagud. Når man har passeret forhindringen, finder armen automatisk tilbage til arbejdsposition.

Sådan fungerer det

EDS - systemet består af to sensorer placeret på armen tæt ved center. Derved er der ingen sensorer på klipperhovedet som er udsat for stødpåvirkninger, vildfarende sten o.l. Sensorerne føler på belastningen af armen, og signalet overføres digitalt via Canbus system til computeren, som videresender signalet til hydrauliksystemet.

Reaktionstiden på EDS systemet, kan indstilles med tre forskellige følsomheder på computeren. Dette giver store fordele for tilpasning til forskellige konturer.



»» Uden EDS



»» Med EDS



*Betinget af forhold og maskine

Følger forskelligartede konturer automatisk, med mulighed for stor hastighed

V4 Pro joystick

EDS systemet kombineres med en ny V 4 pro elektronisk joystick enhed med kontrolboks. Den monteres i forlængelse af armlænet, og displayet kan sættes hvor man vil i førerhuset, så det ikke er i vejen eller tager noget af udsyn. Joystick enheden er let at afmontere, og gør derfor frakobling af maskinen meget enkel, så traktoren hurtigt kan bruges til anden side.

Betjening af maskinen

Alle funktionerne i Joysticket er elektriske, hvilket gør betjeningen meget let. Samtidig er der ingen slanger eller lignende som gør monteringen vanskelig.

Også funktionerne på kontrolboksen er elektroniske, således hele maskinen kan betjenes fra joysticket.

På kontrolboksen er der indbygget display som fortæller om belastning på rotoren (giver alarm ved overbelastning), PTO omdr/m, timetæller, indstilling af følsomheden på EDS systemet m.m. Herudover kan man ved service aflæse fejlkode teste EDS og indstille potentiometre

På kontrolboksen betjenes

- »» Elektronisk rotor kontrol. (ændring af omløbsretning)
- »» Flydestilling klipperhoved
- »» EDS
- »» Indstilling af følsomhed EDS (Soft-Medium-Hard)
- »» Transport/arbejdsposition

- »» Autoreset ved påkørsel
- »» Rotorstop
- »» Ekstrafunktioner

I displayet oplyses

- »» PTO omdrejninger
- »» Belastning af rotor (giver alarm ved overbelastning)
- »» Timetæller, med total- og jobfunktion
- »» EDS til/fra
- »» 3 indstillinger for følsomhed på EDS
- »» Start og stop af klipperhoved
- »» Ekstra funktion
- »» Service og fejlkode

V4 Pro Joystick

EDS kun tilgængelig med V4 Pro Joystick



Verdens hurtigste rabatklipper

Slagleklippehoved

» Gummibeskyttelse

For at undgå flyvende sten o.l. er der monteret gummibeskyttelse i forenden

» Trådfælde

Hvis der samles ståltråd eller lignende op, vil dette via fælden blive skåret over og derefter falde til jorden. Dette er standard på alle McConnel klippehoveder.

» Justerbar skærm

» Kraftig Rotor

Det snoede design fordeler belastningen, og giver et større moment

» Oliemotor

Fås med direkte træk på rotor, eller via remtræk for pladsbesparelse

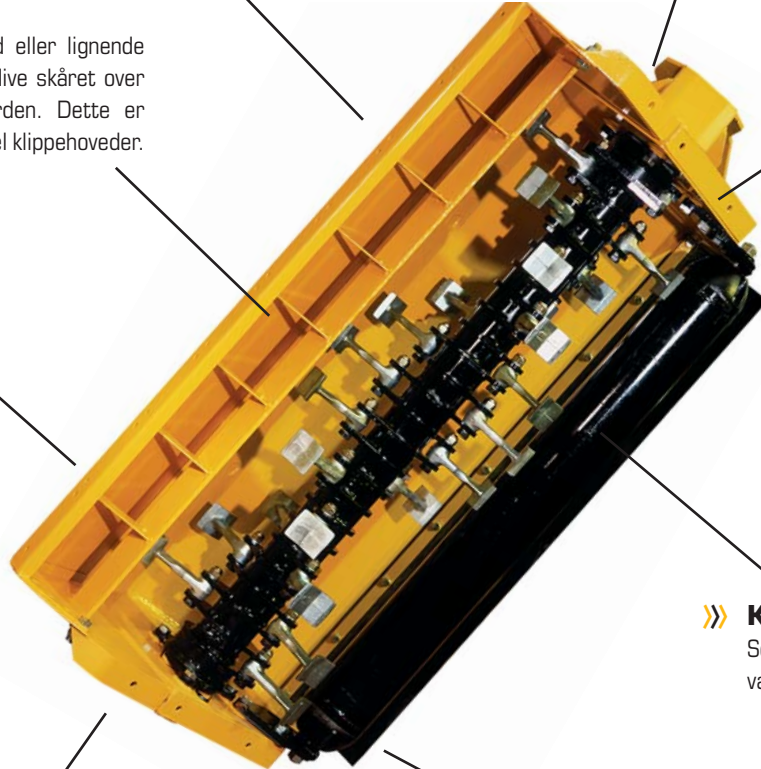
» Slæbesko (Ekstraudstyr)

For professionel rabatklipping

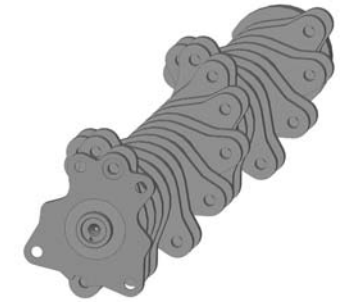
» Kraftig justerbar støttevalse

Som ekstraudstyr fås hydraulisk justerbar valse

» Gummibeskyttelse i bag



Multicut Rotor



Den professionelle Multicut rotor er udviklet til både hegns og rabatklipping.

Det snoede design gør at belastningen er fordelt jævnt hele tiden. Dette giver klare fordele i bedre moment og klippeegenskaber. Derudover er der god adgang ved udskiftning af slagler.

Multicut rotoren er markedets mest alsidige, med mulighed for fem forskellige muligheder for valg af slagle.

Slagle	Kapacitet
F10G Prof slagle	35 mm
Universal slagle	35 mm
F10 Competition slagle	50 mm
F10 H slagle	50 mm
F16 MEGA slagle	80 mm

F10G Prof slagle



Kan bruges til

- » Græsklipning med flot resultat

Passer på rotor

- » Compact Supercut
- » Supercut
- » Multicut

Universal slagle



Kan bruges til

- » Let græs- og hegnsklipning

Passer på rotor

- » Compact Supercut
- » Supercut
- » Multicut

F10 Competition



Kan bruges til

- » Prof græs- og hegnsklipning

Passer på rotor

- » Supercut
- » Multicut

F10 H



Kan bruges til

- » Regulær hegnsklipning

Passer på rotor

- » Supercut
- » Multicut

F16 MEGA



Kan bruges til

- » Prof hegnsklipning med stor kapacitet. Lyd- og chokabsorberende

Passer på rotor

- » Multicut

Power Arm Tilbehør

Medium Fingerklipper



Specifikationer

- » 50 mm klippekapalet
- » 1.6 m eller 2.0 m
- » 35 - 45 ltr/min ved 240 bar

Passer på

- » Fra PA47 og op

Heavy Duty Fingerklipper



Specifikationer

- » 100 mm klippekapalet
- » 1.4 m eller 2.2 m
- » 40 - 45 ltr/min ved 240 bar

Passer på

- » Fra PA50 og op

Savhoveder



Specifikationer Prof. Savklingehoved

- » 250 mm klippekapalet
- » 1,56 m, 2,04 m og 2,52 m
- » Klinger Ø 600 mm, 3, 4 ell. 5 stk
- » Stærk transmission med tandrem
- » Stort overlap på klinger
- » Opbygget i aluminium

Passer på

- » Fra PA47 og op

Specifikationer MINI Savklingehoved

- » 150 mm klippekapalet
- » 1,65 meter
- » 4 klinger Ø 450 mm
- » Lille let model

Passer på

- » Fra PA 47 og ned

Grøfterenser



Specifikationer

- » 600 mm rotor
- » Kraftig konstruktion
- » 3 skæreknive
- » 3 kastknive
- » Hydraulisk kastetud
- » Hydraulisk drejeskammel

Passer på

- » Fra PA50 og op

Heavy Duty Rotorklipper



Specifikationer

- » 1,5 meter
- » 100 mm klippekapalet
- » Kraftig konstruktion
- » Hydraulisk åbning af frontskærm
- » Kniv eller kæde på rotor

Passer på

- » PA55



Øvrige McConnel produkter:



Slagleklippere fra 1,3 m til 5 m



Rotorklippere fra 1,8 m til 8,2 m

Importør:



Rækkevidde fra 3,2 m helt op til 8 m

McConnel står for kvalitet og topprofessionelle maskiner til hegns- og rabat klipping. Det bliver man klar over, når man går listen over modeller, udstyr og kombinations muligheder igennem.

Produkterne starter i have/park sektoren fra 3,2 m og op til topmodellen med en rækkevidde på hele 8 m til den professionelle bruger. Herudover kan en maskine opbygges individuelt med forskellige betjening, lige fra kabel og over i fuld elektronisk betjening. Også modellerne i slagleklippehoveder, savklinge hoveder og fingerklippere kan opbygges helt efter kundens behov og ønsker.

Derudover er det muligt at få en multidisc skiveklipper, en kraftig rotorklipper og sågar en grøfterenser til maskinen, så mulighederne er mange og kan efterkomme kravene fra de professionelle brugere.

Europas største producent

McConnel er beliggende i det sydlige England og har produceret maskiner til hegns- og rabatklipping i over 70 år, hvilket gør dem til verdens første aktør på markedet.

McConnel har formået at skille sig ud fra de øvrige producenter og er i dag Europas største producent og aktør på markedet.

I Danmark er det MI - Maskinhandler Indkøbsringen - der har importen af McConnel. Find din nærmeste MI forretning på www.mi.dk

Forhandler:

Maskinhandler Indkøbsringen Amba

Soldalen 1, DK-7100 Vejle

Tel: +45 7640 8600 Fax: +45 7640 8601

www.mi.dk

Øvrige McConnel produkter:



Kompakt serie



Professionel serie



McConnel
is a member of the

