

SMARTA ELDRIVNA ARBETSFORDON



DATABLAD



Tillverkad i Belgien

MT15n Kombitippbil

MT15n Kombitippbil

DATABLAD

Tekniska data

Typbesiktning	N1
Platser	2
Hastighet	Upp till 70 km/h*
WLTP-räckvidd	Upp till 132 km*
Svängradie	4,5 m
Vikt, chassi med hytt	886 kg
Lastkapacitet	725 kg
Bogserkapacitet	1200 kg**
Bromsar fram & bak	Skivbromsar
Hjulupphängning fram & bak	Spiralfjädrar
Fordonsgaranti	2 år

Elektriska data

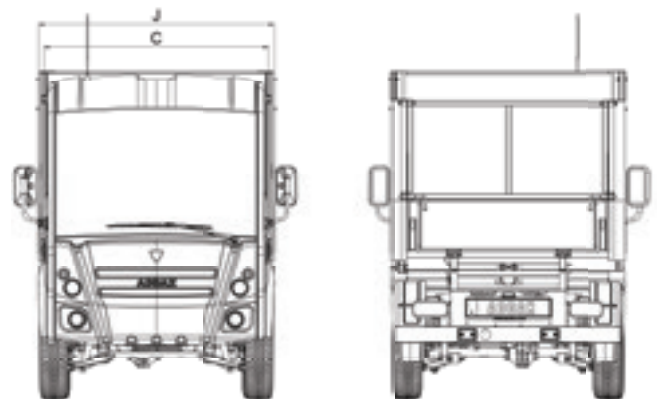
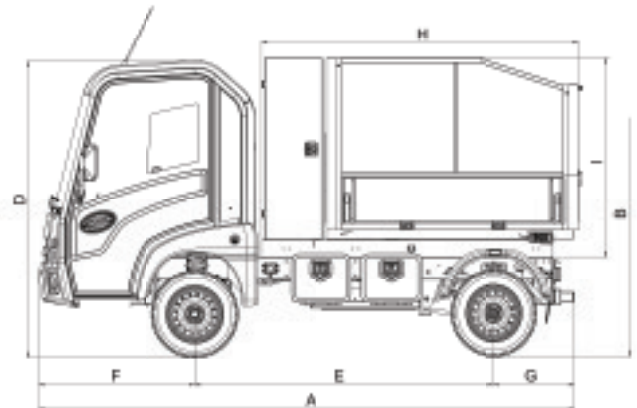
Motortyp	Trefas asynkronmotor
Motoreffekt	12,5 kW
Vridmoment	120 Nm
Batterityp	LiFePO4
Batterikapacitet	14,4 kWh
Batterigaranti	5 år
Laddningsström	16 A, 230 V

Mått

A - Total längd	3655 mm
B - Total höjd	1990 mm
C - Hyttbredd	1390 mm
D - Hytthöjd	1990 mm
E - Hjulbas	2040 mm
F - Främre överhäng	1065 mm
G - Bakre överhäng	550 mm
H - Längd kombiflak	2150 mm
I - Höjd kombiflak	1350 mm
J - Bredd kombiflak	1450 mm
Inre längd kombiflak	1650 mm
Inre längd verktyglåda	397 mm

* beroende på vald transmission och/eller lokal lagstiftning

** 565 kg för obromsat släp



Addax Motors - Kleine Tapuitstraat 18 - 8540 Deerlijk - Belgium - info@addaxmotors.com - +32 56 36 50 00
www.addaxmotors.com

Denna säljdocumentation presenterar modeller, utrustning, funktioner och konfigureringsmöjligheter för Addax eldrivna arbetsfordon. All information i detta dokument ska betraktas som orienterande. Addax Motors förbehåller sig rätten att ändra sina specifikationer utan föregående meddelande. Bilderna kan innehålla standard- eller tillvalsutrustning och tillbehör som kan variera beroende på försäljningsland. De tekniska specifikationerna beskriver standardutföranden som kan variera beroende på försäljningslandet. Kontrollera med din återförsäljare om det finns nationella avvikelser.